

令和5年度デジタル化推進体験イベント

IT導入補助金活用フェア 2023

出 展 要 項

開催日時：2023年8月29日（火）

10:00（開場）～17:00（閉場）

会 場：仙台市中小企業活性化センター（AER 5・6F）

出展申込期限：2023年5月19日（金）17時

出展をご検討いただいている企業の皆様へ

本イベントは、仙台地域の中小企業の皆様に、IT導入補助金の活用を通して自社の業務効率化・生産性向上に取り組んでいただけるよう、本補助金の登録ツールの操作体験や比較検討できる機会を提供し、自社に最適なITツール導入にお役立ていただくことを目指しております。

本補助金の申請にあたっては、IT導入支援事業者のサポートが不可欠であることから、事業実施のパートナーをお探しの企業様と支援事業者である皆様とのビジネスマッチング機会の創出につなげたいと考えております。

本要項をご一読いただき、ぜひ、本イベントへの出展をご検討くださいますようお願い申し上げます。

<主催>

公益財団法人仙台市産業振興事業団

<問い合わせ先>

（公財）仙台市産業振興事業団 IT活用推進課

E-mail：itsuishin@siip.city.sendai.jp

電 話：022-724-1125

開催概要について

- ・ イベント名 : IT導入補助金活用フェア2023
- ・ 開催日時 : 2023年8月29日(火) 10:00~17:00
- ・ 会場 : 仙台市中小企業活性化センター多目的ホール・セミナールーム1・展示スペース(AER 5・6F)
- ・ 主催 : 公益財団法人仙台市産業振興事業団
- ・ 事務局 : IT導入補助金活用フェア2023事務局(運営事業者は選定中)
- ・ 出展料 : 無料(ただし、貸出備品以外は出展企業でご用意ください。)
- ・ 内容 : IT導入補助金登録ツールの展示/相談コーナー/ミニセミナーなど(予定)
- ・ 来場対象者 : 業務のデジタル化を検討中、または関心があり、導入コストに補助金の活用を希望している仙台地域の中小企業者・小規模事業者等

スケジュール	日時
前日準備・搬入	2023年8月28日(月) 午後
出展者当日受付	2023年8月29日(火) 9:15~9:45
イベント開始	2023年8月29日(火) 10:00
イベント終了	2023年8月29日(火) 17:00
撤去・搬出時間	2023年8月29日(火) 17:15~20:00

※スケジュールは現時点での予定のため、時間帯等詳細は別途ご案内いたします。

会場アクセス

▶会場情報

名称：仙台市中小企業活性化センター

住所：仙台市青葉区中央1丁目3-1 (AER5F)

▶交通アクセス

仙台駅徒歩5分、あおば通り駅徒歩5分

▶駐車場

本イベントでは駐車場を用意しておりませんので、AER駐車場もしくは近隣の駐車場をご利用ください。
(駐車料金も出展企業のご負担となります。)

AER駐車場の詳細についてはwebサイトをご確認ください。 <https://www.sendai-aer.jp/info/access.php>



出展要件・出展申込みについて

《出展要件》

- 出展申込み時点において、IT導入補助金2023のIT導入支援事業者として登録されているか、もしくは登録予定であること。ただし、令和5年7月末時点で、IT導入支援事業者の登録がなされていない（IT導入支援事業者採択一覧に掲載されていない）場合は出展を取り消す場合があります。
- IT導入補助金2023において登録したツールのみを展示をすること。申込み時点で登録予定の場合は、令和5年7月末までに登録が完了していることが必要です。
なお、本イベントはデジタル化基盤導入類型該当ツールの展示をメインとします。
- イベント開催後のIT導入補助金申請・採択状況について、主催者からの情報提供の依頼に協力すること
- 宗教活動や政治活動を主たる目的とする団体及び暴力団もしくは暴力団員の統制の下にある団体でないこと
- 来場者にとって自社の課題解決に適したツールの探索・比較検討機会となるよう、そのニーズをくみ取り、積極的な情報提供等に努めること

《出展社数》

最大30社

定数を超える申込みがあった場合は、デジタル化基盤導入類型に該当するツールを出展する事業者を優先し、抽選にて決定します。

《出展申込み方法》

別紙「IT導入補助金活用フェア2023出展申込書」に記入のうえ、メール添付にて提出してください。

申込書提出先 （公財）仙台市産業振興事業団 経営支援部 IT活用推進課
itsuishin@siip.city.sendai.jp

申込期限 2023年5月19日（金）17時

出展ブースについて 《多目的ホール》

《出展にあたって》

- 出展ブースは多目的ホール内に設置いたします。
- 出展ブース位置は事務局で決定のうえ、7月末までにご連絡いたします。（予定）
- 会場内では無料Wi-fiをご利用いただけますが、共有回線となるため、回線状況が不安定になるおそれがあります。そのため、必要な場合はポケットWi-fiをお持ち込みいただくなど出展企業においてご用意ください。
- 会場内の無料Wi-fiのパスワード等は、会場設営時時に事務局よりご案内いたします。
- 事務局からの無料貸出備品は、机・椅子・白布・展示パネル・企業名プレートとなります。それ以外は出展企業でご用意ください。
- 来場者等の安全管理には十分にご留意ください。万が一、イベント中に不測の事故等が発生した場合には速やかに事務局にご報告ください。

【 ブース仕様 】

■ 小間サイズ

W2400mm × D2400mm × H1800mm

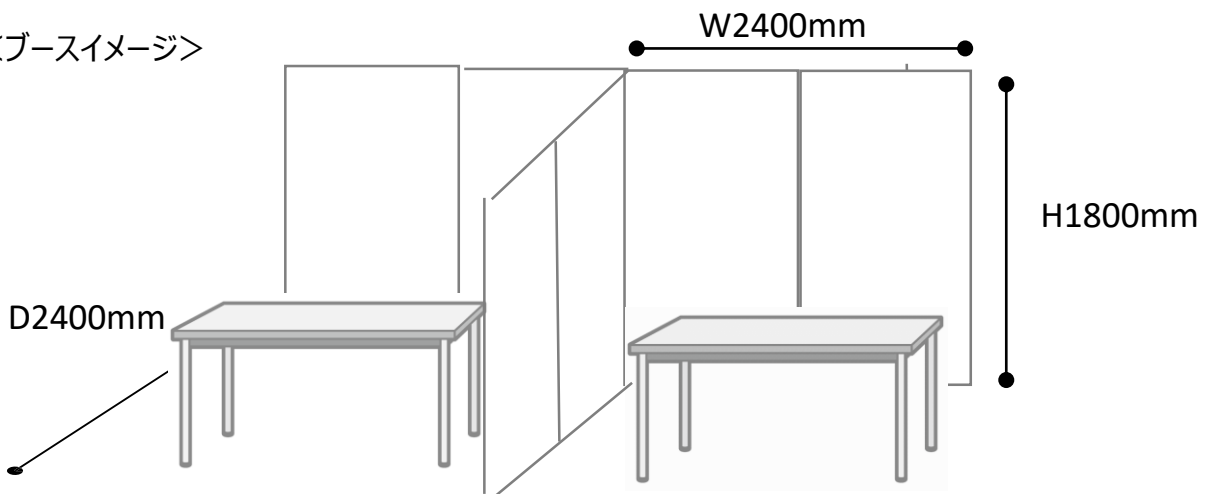
■ 貸出備品仕様

- 机（W1800mm×D600×H700） 1台
- 白布 1枚 • 椅子 2脚 • 企業名プレート
- 展示パネル（W1200mm×H1800mm） 4枚分 ※隣のブースと共用

■ 電源

（基本）100V1500W平行口 4口

＜ブースイメージ＞



展示機材等の搬入・搬出について

スケジュール	日時
前日搬入時間	2023年8月28日(月) 午後（詳細は別途ご案内いたします）
当日搬入時間	2023年8月29日(火) 9:15～入場可能 9:45までにセッティング等完了
当日搬出時間	2023年8月29日(火) 撤収・搬出 17:15～20:00

搬入出口

搬入出口 (台車使用の場合)	12号エレベータ (EV)	台車を使用して搬入出する場合は、12号EVをお使いください。進行方向手前にある11号EVとお間違いのないようお願い申し上げます。
-------------------	------------------	--

※荷物置き場がないため、AER地下1F駐車場の荷捌き場をご利用ください。

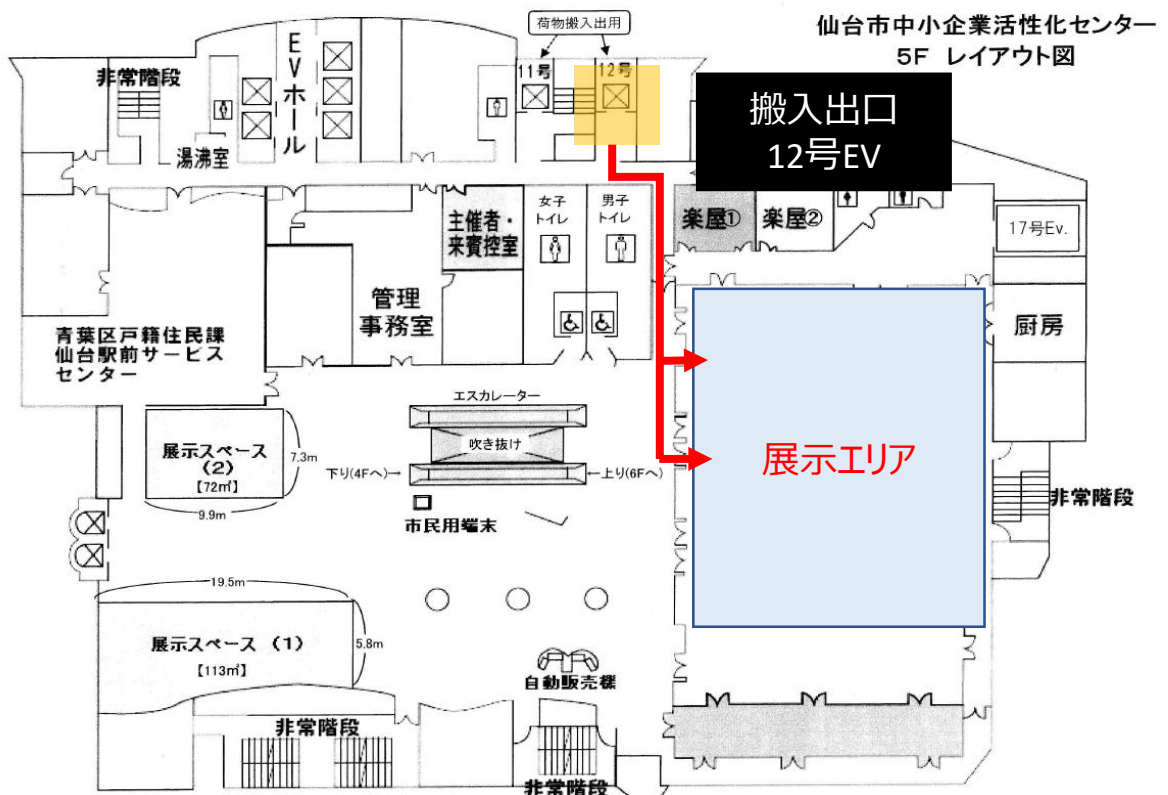
※荷捌き場にのみ10分以内の停車であれば、料金がかからず搬出入可能です。

(ただし、運転手の方は車から離れないでください。)

※荷捌き場に10分を超えた停車はできません。その場合は駐車場をご利用ください。利用時の駐車料金は出展企業のご負担となります。

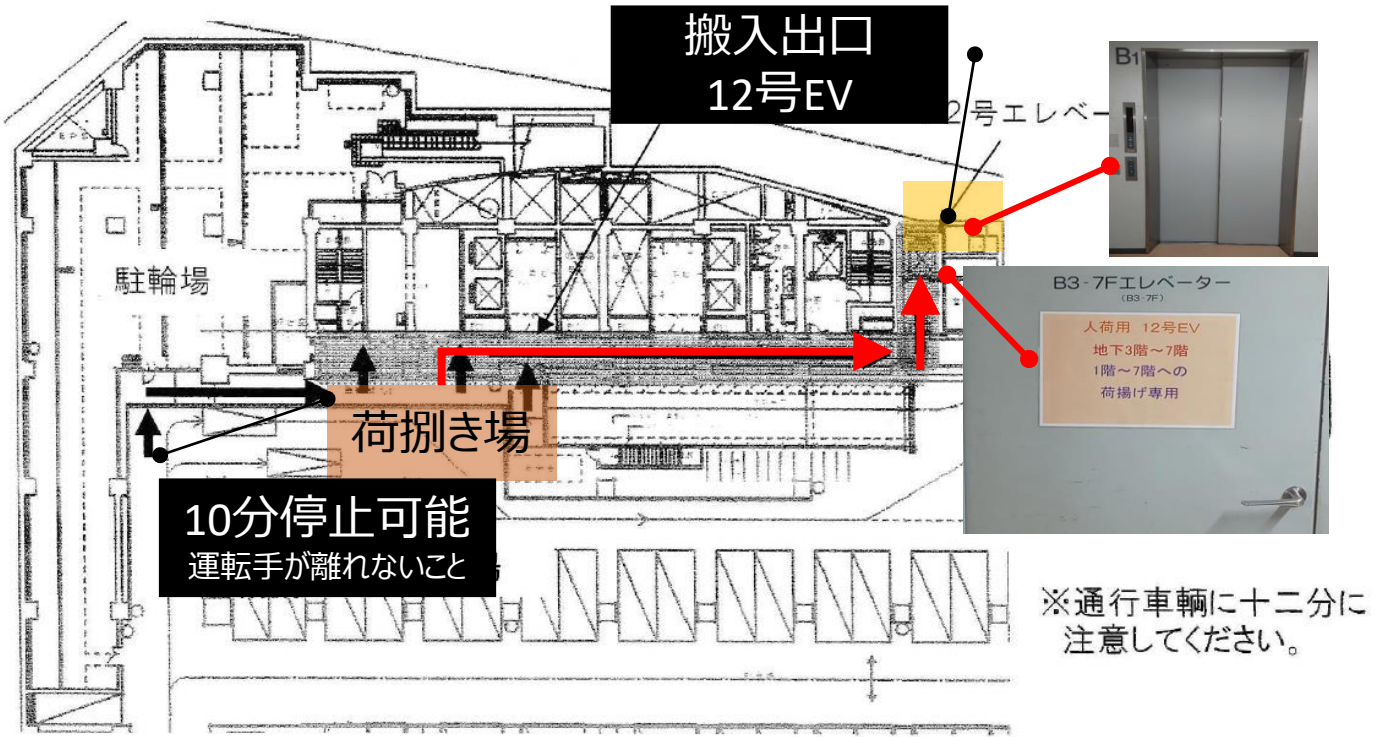
※所定の場所以外での荷物の積み下ろしはご遠慮ください。

※搬出入に伴う宅配便の利用については別途ご案内いたします。

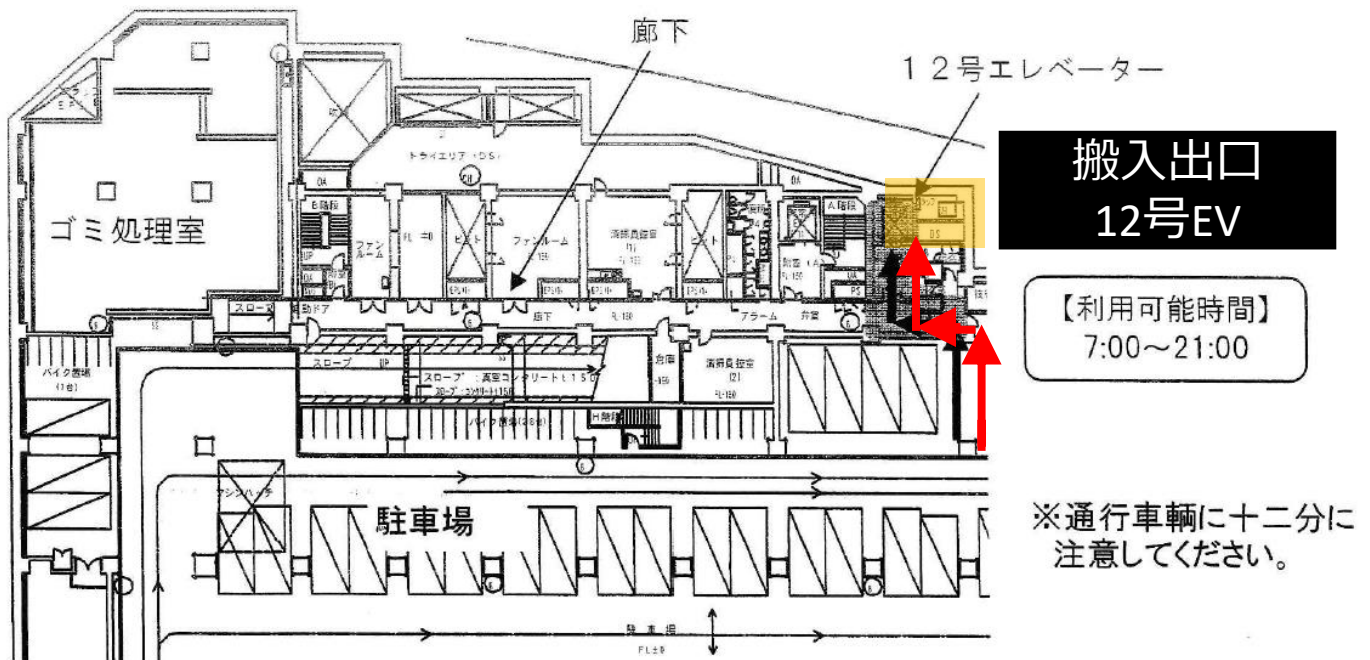


搬入・搬出について

AER地下1F駐車場



AER地下2F駐車場



昨年度の開催状況について

- イベント名 IT 導入補助金活用フェア2022
- 開催日 令和4年10月19日（水）
- 会場 仙台市中小企業活性化センター
多目的ホール・展示スペース（AER 5階）
- 出展者数 27社
- 来場者数 208名
- ブース来訪者平均 26名
- 商談件数平均 4件（最多20件）
- 出展者の感想（抜粋）
 - ・お客様の補助金ニーズが高いことが実感できた。
 - ・お客様の意見が聞けた。
 - ・導入に積極的な方が多かった。
 - ・初めての展示会参加という経験ができ、お客様のニーズがわかった。
 - ・しっかりと製品紹介ができた。
 - ・他社と交流ができてよかった。
- 来場者の感想（抜粋）
 - ・当方の要望を熱心に聞いていただき、アドバイスしていただいた。
 - ・幅広く情報収集できて、別途面談の機会も設定できた。
 - ・イベントに参加し、実際にITツールに触れることでその導入の検討が進むことを実感した。

